

Hochleistungs-Sicherungs-Clip, 10.3 x 38 / 10.3 x 85 mm, 1500 VAC/DC, 32 A



Hochleistungs-Sicherungs-Clip  
Löt, THT Anschluss



Hochleistungs-Sicherungs-Clip  
Schraub- oder Nietanschluss

1500 V · 32 A

Siehe unten:  
**Zulassungen und Konformitäten**

### Beschreibung

- Löt-/Schraub-/Nietbefestigung
- Für Photovoltaik- und andere DC-Anwendungen
- Passender gPV-Sicherungseinsatz ASO 10.3x38

### Alleinstellungsmerkmale

- Spezielle Kupferlegierung für hohe Effizienz
- Sehr niedriger Kontaktwiderstand
- Minimale Verlustleistung durch hohe Klemmkraft
- Ideal geeignet für den Einsatz in Hochleistungsanwendungen (z.B. EV-Ladestationen)

### Anwendungen

- Photovoltaik-Anwendungen
- Wechselrichter
- Batterie-Laderegler
- Strangsicherungs-Halter
- DC-Anwendungen
- E-Mobility Ladestationen


### Referenzen

Sicherungshalter zu [ASO 10.3x38](#)

### Weblinks

[PDF-Datenblatt](#), [HTML-Datenblatt](#), [Allgemeine Produktinformation](#), [Distributor-Stock-Check](#), [Zubehör](#), [Detailanfrage zu Typ](#), [Microsite](#)

### Technische Daten

Sicherungseinsatz	10.3 x 38 / 10.3 x 85 mm
Montage	Leiterplatte
Klemme	Löt THT / Schraub / Niet
Nennspannung	1500V
Nennstrom	32A
Zulässige Umgebungstemp.	-40°C bis 155°C <sup>1)</sup>
Klimakategorie	40/155/21 gemäss IEC 60068-1 <sup>1)</sup>
Material	Kupferlegierung, versilbert / verzinkt <sup>1)</sup>
Lagerbedingungen	0°C bis 60°C, max. 70% r.F.
Stempelung	 Typ

Lötverfahren	Welle <a href="#">Lötprofil</a>
Lötbarkeit	245°C / 3 sec gemäss IEC 60068-2-20, Test Ta, Methode 1
Lötwärmebeständigkeit	260°C / 10 sec gemäss IEC 60068-2-20, Test Tb, Methode 1
Kontaktwiderstand	≤ 1 mΩ bei 100 mA
Vibrationsbeständigkeit	gemäss IEC 60068-2-6, Test Fc

<sup>1)</sup> Details siehe Variantentabelle

### Zulassungen und Konformitäten

Detaillierte Informationen zu Zulassungen, Normanforderungen, Verwendungshinweisen und Prüfdetails finden Sie in [Details über Zulassungen](#)

SCHURTER Produkte sind grundsätzlich für den Einsatz im industriellen Umfeld ausgelegt. Sie verfügen über Zulassungen unabhängiger Prüfstellen gemäss nationaler und internationaler Normen.

Produkte mit spezifischen Eigenschaften und Anforderungen wie sie etwa im Bereich Automotive nach IATF 16949, der Medizintechnik gemäss ISO 13485 oder in der Luft- und Raumfahrt gefordert werden, können ausschliesslich mit kundenspezifischen, individuellen Vereinbarungen durch SCHURTER angeboten werden.

### Zulassungen



Durch das Zulassungszeichen bescheinigen die Prüfstellen die Einhaltung der sicherheitstechnischen Anforderungen, die an elektronische Produkte gestellt werden.

Zulassung Referenztyp: CSO

Zulassungslogo	Zertifikat	Zulassungsstelle	Beschreibung
	<a href="#">UL Zulassungen</a>	UL	UR Ausweisnummer: E39328

**Produktnormen**

Produktnormen, welche referenziert werden

Organisation	Design	Norm	Beschreibung
	Ausgelegt gemäss	UL 4248-1	Industrielle Regeleinrichtungen
	Ausgelegt gemäss	CSA C22.2 no. 4248.1	Industrielle Regeleinrichtungen


**Anwendungsnormen**

Anwendungsnormen, in welchen die Produkte entsprechend verwendet werden können

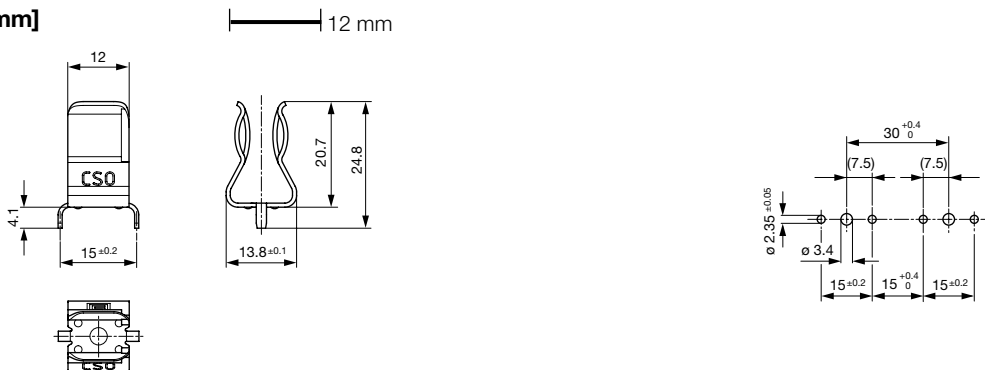
Organisation	Design	Norm	Beschreibung
	Geeignet für Anwendungen gemäss	IEC/UL 62368-1	Einrichtungen für Audio/Video-, Informations- und Kommunikationstechnik - Teil 1: Sicherheitsanforderungen

**Konformitäten**

Das Produkt ist konform mit folgenden Richtlinien

Identifikation	Details	Aussteller	Beschreibung
	<a href="#">CE-Konformitätserklärung</a>	SCHURTER AG	Die CE-Kennzeichnung erklärt, dass das Produkt gemäss der EU-Vordnung 765/2008 den geltenden Anforderungen genügt, die in den Harmonisierungsrechtsvorschriften der Gemeinschaft über ihre Anbringung festgelegt sind.
	<a href="#">UKCA-Konformitätserklärung</a>	SCHURTER AG	Die UKCA-Kennzeichnung erklärt, dass das Produkt gemäss dem Britischen Amendment zur Verordnung (EC) 765/2008 den geltenden Anforderungen genügt.
	RoHS	SCHURTER AG	Richtlinie RoHS 2011/65/EU, Ergänzung (EU) 2015/863
	China RoHS	SCHURTER AG	Das Gesetz SJ/T 11363-2006 (China RoHS) ist seit dem 1. März 2007 in Kraft. Ähnlich wie bei der EU-Richtlinie RoHS.
	REACH	SCHURTER AG	Am 1. Juni 2007 trat die Verordnung (EG) Nr. 1907/2006 zur Registrierung, Bewertung, Zulassung und Beschränkung chemischer Stoffe 1 (kurz: "REACH") in Kraft.

**Dimension [mm]**



Löt, THT

Bohrplan



Schraub- oder Nietversion M3

Für Sicherungen 10.3 mm x 38 mm: Y= 30 mm  
 Für Sicherungen 10.3 mm x 85 mm: Y= 77 mm

Bohrplan

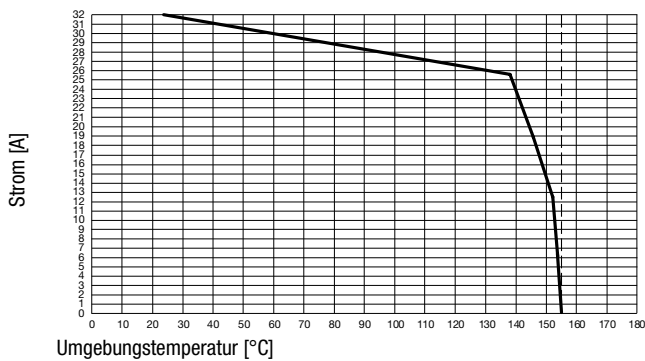


Schraub- oder Nietversion M5

Für Sicherungen 10.3 mm x 38 mm: Y= 30 mm  
 Für Sicherungen 10.3 mm x 85 mm: Y= 77 mm

Bohrplan

### Derating Kurven



### Alle Varianten

Gewicht	Klemme	Verpackung	Zulässige Umgebungstemp.	Klimakategorie	Beschichtung	Bestell-Nummer
4.4 g	Schraub / Niet M5	Kartonschachtel 128 x 91 x 60 mm (100 St.)	-40 °C - 125 °C	40/125/21	verzinkt	3-111-506
4.4 g	Schraub / Niet M5	Kartonschachtel 251 x 159 x 152 mm (1000 St.)	-40 °C - 125 °C	40/125/21	verzinkt	3-111-507
4.4 g	Schraub / Niet M5	Kartonschachtel 128 x 91 x 60 mm (100 St.)	-40 °C - 155 °C	40/155/21	versilbert	3-124-244
4.4 g	Schraub / Niet M5	Kartonschachtel 251 x 159 x 152 mm (1000 St.)	-40 °C - 155 °C	40/155/21	versilbert	3-124-245
4.45 g	Schraub / Niet M3	Kartonschachtel 128 x 91 x 60 mm (100 St.)	-40 °C - 155 °C	40/155/21	versilbert	0751.0500
4.45 g	Schraub / Niet M3	Kartonschachtel 251 x 159 x 152 mm (1000 St.)	-40 °C - 155 °C	40/155/21	versilbert	0751.0501
4.45 g	Schraub / Niet M3	Kartonschachtel 128 x 91 x 60 mm (100 St.)	-40 °C - 125 °C	40/125/21	verzinkt	0751.0502
4.45 g	Schraub / Niet M3	Kartonschachtel 251 x 159 x 152 mm (1000 St.)	-40 °C - 125 °C	40/125/21	verzinkt	0751.0503
4.6 g	Löt / THT	Kartonschachtel 128 x 91 x 60 mm (100 St.)	-40 °C - 155 °C	40/155/21	versilbert	0751.0505
4.6 g	Löt / THT	Kartonschachtel 251 x 159 x 152 mm (1000 St.)	-40 °C - 155 °C	40/155/21	versilbert	0751.0506
4.6 g	Löt / THT	Kartonschachtel 128 x 91 x 60 mm (100 St.)	-40 °C - 125 °C	40/125/21	verzinkt	0751.0507
4.6 g	Löt / THT	Kartonschachtel 251 x 159 x 152 mm (1000 St.)	-40 °C - 125 °C	40/125/21	verzinkt	0751.0508

Oft verkauft.

Sie können die Verfügbarkeit all unserer Produkte in Echtzeit prüfen: <https://www.schurter.com/de/info-center/support-tools/lagerbestand-distributor>

## Zubehör

## Beschreibung

**ESO\_10.3x38**

Sicherungs-Einsetzer/-Auszieher mit Abdeckfunktion für 10.3x38 mm Sicherungen in Clips, angemeldetes Patent